

CO202016

Estintore portatile a biossido di carbonio
Portable carbon dioxide fire extinguisher



VIA SITYA YOMO, 11
20080 PASTURAGO (MI) - Italy
Tel. +39 02 90093734
Fax +39 02 90092622
web: www.pii.it
E-mail: info@pii.it

ALUMINIUM
CYLINDER



Rev. 00 - 03/2015

L'estintore CO2 portatile nasce come presidio antincendio di tipo pulito, utilizzabile su apparecchiature elettroniche, quadri elettrici e liquidi infiammabili.

Nato da oltre 50 anni di esperienza nel settore dell'antincendio, l'estintore è prodotto con impianti all'avanguardia in grado di rispettare i severi criteri costruttivi imposti dalle norme europee. L'azienda opera in conformità ad un sistema di gestione della qualità certificato ISO9001. Tutti gli estintori sono realizzati con materie prime provenienti da fornitori riconosciuti e di primaria importanza; tutti i prodotti acquistati sono sottoposti a severi controlli qualitativi per garantire performance elevate e qualità eccellente. Ogni estintore realizzato è verificato e testato, per eliminare qualsiasi tipo di perdita. Gli estintori a biossido di carbonio sono dotati di sistemi di sicurezza che intervengono in caso di sovrappressione. L'estintore è costruito in conformità alla EN3-7 ed alla direttiva 97/23/CE PED ed è idoneo all'uso marittimo in conformità alla 96/98/CE.

L'estintore è omologato per la vendita sul mercato Italiano in conformità al Decreto Ministeriale del 07 gennaio 2005.

AGENTE ESTINGUENTE • Anidride carbonica. Il biossido di carbonio è un gas inerte; viene caricato all'interno delle bombole in forma liquida a 55bar di pressione e temperatura di -78°C circa. È di per se un agente estinguente, e non necessita di altri

additivi o sostanze per svolgere la sua funzione.

L'azione estinguente avviene tramite sostituzione dell'ossigeno necessario alla combustione con gas inerte. La potenza del getto, oltre a allontanare il combustibile (ossigeno) permette di abbattere le fiamme; durante l'erogazione la CO2 sublima dallo stato liquido a quello gassoso in modo rapido. La differenza di temperatura tra il liquido erogato (-78°C) e l'ambiente circostante permette la creazione di condensa (neve CO2) che abbatta rapidamente la temperatura del focolare.

L'erogazione avviene tramite cono dotato di rompigetto. Il biossido di carbonio è utilizzabile sui soli fuochi di classe B (liquidi infiammabili, oli e vernici, ecc...) ed è idoneo per l'utilizzo su apparecchiature in tensione, come quadri elettrici, apparecchiature, ecc...

CAMPO DI UTILIZZO • Questo estintore è stato progettato per essere utilizzato in ambito civile ed industriale. È utilizzabile su apparecchi elettrici in tensione.

MANUTENZIONE • Riferirsi a quanto riportato sulla normativa UNI9994-2013, e sul libretto di istruzioni fornito in dotazione con l'estintore. Utilizzare solo parti di ricambio originali: l'utilizzo di parti non originali comporta il decadimento delle omologazioni dell'estintore.

CO₂

2 kg

34 B

CO2 portable fire extinguisher was developed as a clean type fire protection, it can be used on electronic equipment, electrical and flammable liquids.

The fire extinguisher, which has been in the field of fire protection for more than 50 years, is produced with advanced equipment able to meet the rigid design criteria imposed by European standards. The fire extinguisher is pressurized at the time of use through the use of a CO2 cartridge propellant that allows the discharge of the extinguishing agent. The company operates in accordance with ISO 9001 quality management system. All fire extinguishers are made with raw materials from approved and primary importance suppliers; all purchased products undergo strict quality checks to ensure high performance and excellent quality. Each extinguisher is checked and tested, to prevent any kind of leakage. CO2 fire extinguishers are provided with safety systems that come into operation in case of overpressure. Extinguishers, made by Pii company, are designed and manufactured in accordance with the European Standard EN3-7, the regulations on pressure vessels 97/23 / CE PED, and suitable for marine use is in compliance with the 96/98 / CE.

CO2 CARBON DIOXIDE

Carbon dioxide is an inert gas which is charged in a cylinder in liquid form at 55 bars of pressure and at a temperature of -78 °C. It is an extinguishing agent and it does not require additives or other substances to perform its function. The extinguishing action takes place from the replacement of the oxygen necessary for combustion with inert gas. The power of the jet both removes the fuel (oxygen) and lowers the flames; during the dispensing, CO2 sublimates from the liquid state to the gaseous one quickly. The temperature difference between the dispensed liquid (-78 °C) and the surrounding environment allows the creation of condensation (CO2 snow) that breaks down quickly the temperature of the fire. The delivery is through a cone with diffuser.

Carbon dioxide can be used only on B class fires (flammable liquids, oils and paints, etc ...) and is suitable for use on live equipment.

APPLICATION FIELD

This fire extinguisher has been designed to be used in the industrial field. It can be used on live electrical equipment.

MAINTENANCE

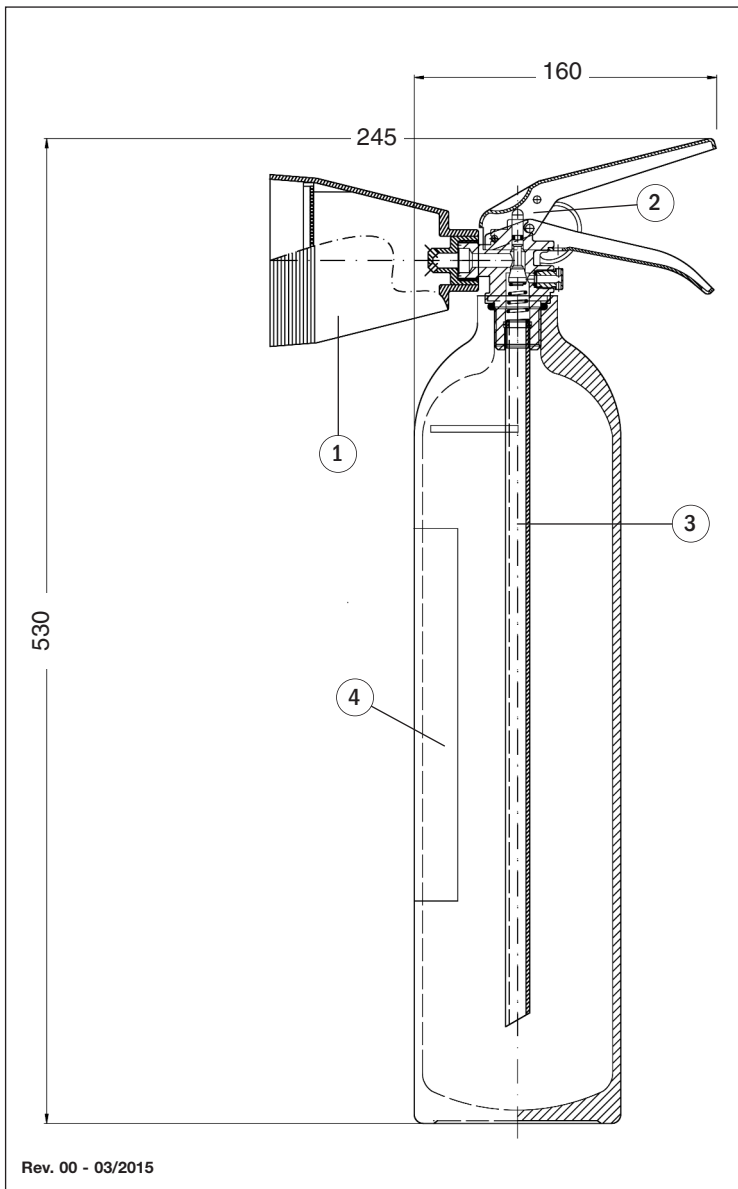
In order to maintain the extinguisher in perfect working conditions, you must refer to the regulations in force in the country of installation. In case of lack of specific legislation, the maintenance should be performed as specified by the Italian Standard UNI 9994-1:2013. Use only original spare parts: the use of non-original parts implies the loss of the extinguisher approvals.



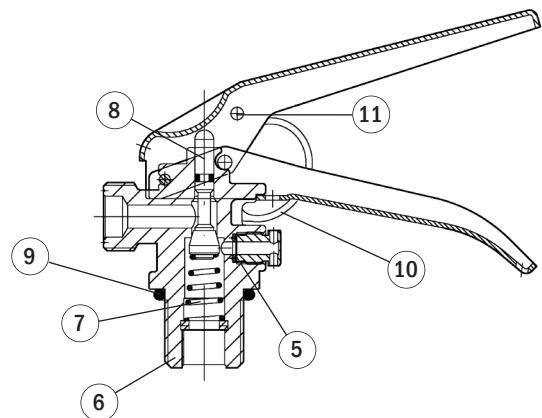
CARATTERISTICHE TECNICHE TECHNICAL DATA

denominazione / trade name	C0202016	
classe di spegnimento / fire rating	34 B	
omologazione / approval	DCPST/A6/8230/153 sott.60	
n° approvazione / approval number	EN10189	
carica / charge	2 kg CO2	
pressione di esercizio / working pressure	55 bar	
temperatura di utilizzo / working temperature	-30°C ÷ +60°C	
tempo di scarica / discharge time	7 s	
gittata efficace / effective range	2 m	
serbatoio tipo / cylinder type	Estruso di alluminio senza saldature	Aluminum extruded without welding
tipo di acciaio / steel type	Legia di alluminio	Aluminum alloy
diametro serbatoio / cylinder diameter	111 mm	
pressione di collaudo / test pressure	212 bar	
pressione di scoppio / burst pressure	560 bar	
trattamento esterno / external treatment	Sabbatura e verniciatura poliestere RAL3000, 80µ	Sand blasting, RAL3000 polyester painting, 80µ
trattamento interno / internal treatment	Non previsto	None
filettatura bombola / cylinder thread	M25x2	
dimensioni / measures	245 x 530mm	
peso / weight	5 kg	

ACCESSORI E RICAMBI / FITTINGS AND SPARE PARTS



1 Cono	Horn	CON00005
2 Valvola	Valve	VAPU0021
3 Pescante	Syphon	PES02001
4 Etichetta	Label	ETICO216
5 Disco di sicurezza	Safety disk	DIS00010
6 Porta pescante	Syphon adaptator	PPES0000
7 Molla	Spring	MOLO0006
8 Pistoncino	Valve stem	PIS00011
9 Guarnizione valvola	O-Ring for valve	ORCO2000
10 Sagola	Chain	SAG00000
11 Spina di sicurezza	Safety pin	SPIO6000



VIA SITYA YOMO, 11
20080 PASTURAGO (MI) - Italy
Tel. +39 02 90093734
Fax +39 02 90092622
web: www.pii.it
E-mail: info@pii.it