

# Chrome Series

## Estintore portatile a schiuma

### Portable foam fire extinguisher

BREVETTO DESIGN N° 2009 0000 142  
PATENT N° 2009 0000 142



STAINLESS STEEL  
CYLINDER



Rev. 00 - 02/2015

L'estintore portatile è un presidio indispensabile in ogni luogo soggetto a rischio incendio.

Il modello pressurizzato in modo permanente è pronto all'uso, ovvero non necessita di propellenti ausiliari per il suo funzionamento. Nato da oltre 50 anni di esperienza nel settore dell'antincendio, l'estintore è prodotto con impianti all'avanguardia in grado di rispettare i severi criteri costruttivi imposti dalle norme europee. Ogni estintore è pressurizzato con una miscela di azoto al 97% ed elio al 3%: l'azoto è un gas che non permette la formazione di condensa all'interno del serbatoio, garantendo quindi sia l'integrità del serbatoio stesso, che la formazione di agglomerati nell'estinguente; l'elio è utilizzato come tracciante per il controllo, tramite spettrografia di massa, di eventuali perdite. Il controllo delle perdite viene effettuato sul 100% della produzione.

L'azienda opera in conformità ad un sistema di gestione della qualità certificato ISO9001. Tutti gli estintori sono realizzati con materie prime provenienti da fornitori riconosciuti e di primaria importanza; tutti i prodotti acquistati sono sottoposti a severi controlli qualitativi per garantire performance elevate e qualità eccellente. L'estintore è costruito in conformità alla EN3-7 ed alla direttiva 97/23/CE PED ed è idoneo all'uso marittimo in conformità alla 96/98/CE.

L'estintore è omologato per la vendita sul mercato Italiano in conformità al Decreto Ministeriale del 07 gennaio 2005.

**AGENTE ESTINGUENTE** • Schiuma AFFF. Questa schiuma è idonea ad estinguere i fuochi di classe A e B. Legno, carta e tessuti (A). Liquidi infiammabili,

oli, grassi e vernici (B). La schiuma è l'estinguente più usato nel settore industriale, come raffinerie, depositi di materiali infiammabili ecc. Le schiume sono formate principalmente da acqua e da sostanze fluorurate e tensioattivi schiumogeni filmanti. Miscelandosi con l'aria, lo schiumogeno crea sul liquido infiammabile uno strato, detto film, che separa di fatto il combustibile (liquido infiammabile) dal comburente (ossigeno); inoltre, la grande quantità di acqua contribuisce al raffreddamento del liquido, abbattendone la temperatura e diminuendone la formazione di vapori che potrebbero causarne l'innescio.

**CAMPO DI UTILIZZO** • Questo estintore è stato progettato per essere utilizzato in ambito civile ed industriale; l'estintore è inoltre idoneo per essere utilizzato in ambito navale e marittimo. È utilizzabile su apparecchi elettrici in tensione fino a 1000V alla distanza di 1 m.

**MANUTENZIONE** • Per il mantenimento in perfetta efficienza dell'estintore, riferirsi alle normative in vigore nel paese di installazione. Nel caso di mancanza di normativa specifica, la manutenzione deve essere svolta come specificato dalla Norma UNI 9994-1:2013.

Nel caso di installazione in Italia, riferirsi a quanto riportato sul Decreto Ministeriale del 07 gennaio 2005, e nello specifico alla normativa UNI9994-2013, e sul libretto di istruzioni fornito in dotazione con l'estintore. Utilizzare solo parti di ricambio originali: l'utilizzo di parti non originali comporta il decadimento delle omologazioni dell'estintore.



VIA SITYA YOMO, 11  
20080 PASTURAGO (MI) - Italy  
Tel. +39 02 90093734  
Fax +39 02 90092622  
web: www.pii.it  
E-mail: info@pii.it

**SCHIUMA / FOAM**

**AFFF**

**6 L**

**43 A - 233 B - 75 F**

The portable fire extinguisher is an essential protection device located in any place subject to fire risk. The permanent pressurized model is ready for use, it means it does not need any auxiliary propellants for its operation. The fire extinguisher, which has been in the field of fire protection for more than 50 years, is produced with advanced equipment able to meet the rigid design criteria imposed by European standards. Each extinguisher is pressurized with a mixture of 97 % nitrogen and 3 % helium, the nitrogen is a gas that does not allow the formation of condensation inside the cylinder, thus ensuring both the integrity of the cylinder itself and preventing the formation of extinguishing agent agglomerates; helium is used as a tracer for the leakage control through mass spectrometric. The leakage check is performed on 100% of production. The company operates in accordance with ISO 9001 quality management system. All fire extinguishers are made with raw materials from approved and primary importance suppliers; all purchased products undergo strict quality checks to ensure high performance and excellent quality. Each extinguisher is checked and tested, to prevent any kind of leakage. Extinguishers, made by Pii company, are designed and manufactured in accordance with the European Standard EN3-7, the regulations on pressure vessels 97/23 / CE PED, and suitable for marine use is in compliance with the 96/98 / CE.

#### AFFF FOAM

AFFF foam is suitable to extinguish the fires of A and B class. Wood, paper and fabrics (A). flammable liquids, oil, grease and paint (B). The foam is the most used fire-extinguishing agent in industry, such as refineries, storage of flammable materials etc. The foams are made primarily of water and substances fluorinated surfactants and filming foaming. Mixing with the air, the foam creates a layer on the flammable liquid, called film, which separates the fuel (flammable liquid) from the combusive agent (oxygen); furthermore, the large amount of water contributes to the liquid cooling, knocking down the temperature and decreasing the formation of vapors that may cause the firing.

#### FOAM APPLICATION FIELD

This fire extinguisher has been designed to be used in the industrial field; the fire extinguisher is also suitable for use in marine and maritime field. It can be used on live electrical equipment (up to 1000V at distance of 1 mt).

#### MAINTENANCE

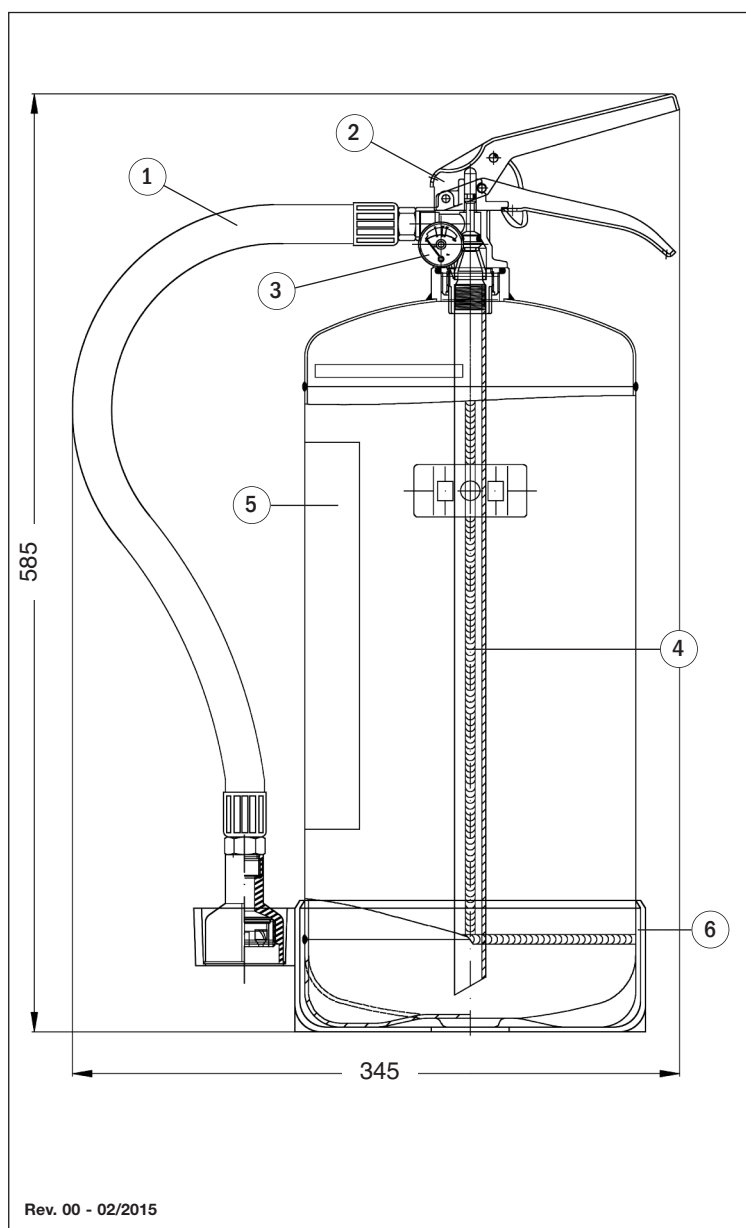
In order to maintain the extinguisher in perfect working conditions, you must refer to the regulations in force in the country of installation. In case of lack of specific legislation, the maintenance should be performed as specified by the Italian Standard UNI 9994-1:2013. Use only original spare parts: the use of non-original parts implies the loss of the extinguisher approvals.



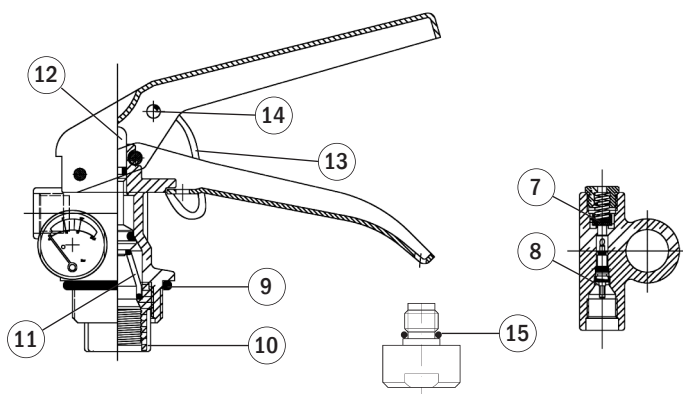
# CARATTERISTICHE TECNICHE TECHNICAL DATA

denominazione / trade name	Chrome Series	
classe di spegnimento / fire rating	43 A - 233 B - 75 F	
omologazione / approval	DCPRV n. 0008851	
n° approvazione / approval number	CSI/003/14/LEP	
carica / charge	3,94 l acqua + 0,06 l schiuma F-15 + 2,00 l additivo	3.94 l water + 0.06 l foam F-15 + 2.00 l additive
pressione di esercizio / working pressure	14 bar	
temperatura di utilizzo / working temperature	+0°C ÷ +60°C	
tempo di scarica / discharge time	25 s	
gittata efficace / effective range	5 m	
serbatoio tipo / cylinder type	3 pezzi saldati	3 welded pieces
tipo di acciaio / steel type	AISI 304	
diametro serbatoio / cylinder diameter	162 mm	
pressione di collaudo / test pressure	30 bar	
pressione di scoppio / burst pressure	85 bar	
trattamento esterno / external treatment	Sabbatura e verniciatura poliestere RAL3000, 80µ	Sand blasting, RAL3000 polyester painting, 80µ
trattamento interno / internal treatment	Non previsto None	
dimensioni / measures	345 x 585 mm	
peso / weight	8,5 kg	

## ACCESSORI E RICAMBI / FITTINGS AND SPARE PARTS



1 Manichetta	Hose	MPRO6015
2 Valvola	Valve	VALP3006
3 Manometro	Pressure gauge	MANS102
4 Pescante	Syphon	PES06004
5 Etichetta	Label	ETIWG604
6 Fondello	Footring	FON00001
7 Valvola di sicurezza	Safety valve	DIS00002
8 Valvola di controllo	Check valve	PIS00006
9 O-ring valvola	O-ring valve	OR300000
10 Porta pescante	Syphon adaptator	PPES0000
11 Molla	Spring	MOLO0002
12 Pistoncino	Valve steam	PIS00003
13 Sagola	Chain	SAGRO000
14 Spina di sicurezza	Safety pin	SPIO1000
15 O-ring manometro	O-Ring pressure gauge	GUA10700
00 Schiuma	Foam	FX150000



VIA SITYA YOMO, 11  
20080 PASTURAGO (MI) - Italy  
Tel. +39 02 90093734  
Fax +39 02 90092622  
web: [www.pii.it](http://www.pii.it)  
E-mail: [info@pii.it](mailto:info@pii.it)