

EPP09011

Estintore portatile a polvere
Portable powder fire extinguisher



VIA SITYA YOMO, 11
20080 PASTURAGO (MI) - Italy
Tel. +39 02 90093734
Fax +39 02 90092622
web: www.pii.it
E-mail: info@pii.it

POLVERE / POWDER

MAP 50

9 KG

55 A - 233 B - C



Rev. 00 - 02/2015

L'estintore portatile è un presidio indispensabile in ogni luogo soggetto a rischio incendio. Il modello pressurizzato in modo permanente è pronto all'uso, ovvero non necessita di propellenti ausiliari per il suo funzionamento. Nato da oltre 50 anni di esperienza nel settore dell'antincendio, l'estintore è prodotto con impianti all'avanguardia in grado di rispettare i severi criteri costruttivi imposti dalle norme europee. Ogni estintore è pressurizzato con una miscela di azoto al 97% ed elio al 3%: l'azoto è un gas che non permette la formazione di condensa all'interno del serbatoio, garantendo quindi sia l'integrità del serbatoio stesso, che la formazione di agglomerati nell'estinguente; l'elio è utilizzato come tracciante per il controllo, tramite spettrografia di massa, di eventuali perdite. Il controllo delle perdite viene effettuato sul 100% della produzione. L'azienda opera in conformità ad un sistema di gestione della qualità certificato ISO9001.

Tutti gli estintori sono realizzati con materie prime provenienti da fornitori riconosciuti e di primaria importanza; tutti i prodotti acquistati sono sottoposti a severi controlli qualitativi per garantire performance elevate e qualità eccellente. L'estintore è costruito in conformità alla EN3-7 ed alla direttiva 97/23/CE PED ed è idoneo all'uso marittimo in conformità alla 96/98/CE. L'estintore è omologato per la vendita sul mercato Italiano in conformità al Decreto Ministeriale del 7 gennaio 2005.

AGENTE ESTINGUENTE • Polvere ABC Fosfato Mono Ammonico (MAP). Questa polvere, di tipo polivalente, è idonea ad estinguere i fuochi di classe

A come legno, carta e tessuti solidi infiammabili; B liquidi infiammabili, oli, grassi e vernici; C gas infiammabili.

L'efficacia dell'agente estinguente è proporzionale alla percentuale di MAP presente. L'azione estinguente della polvere consiste essenzialmente nell'inibizione del materiale ancora incombusto, tramite catalisi negativa, con un generale abbattimento delle temperature, e nel soffocamento della fiamma, tramite lo sprigionamento di gas inerti in grado di sottrarre ossigeno (combustibile) al fuoco.

CAMPO DI UTILIZZO • Questo estintore è stato progettato per essere utilizzato in ambito civile ed industriale; l'estintore è inoltre idoneo per essere utilizzato in ambito navale e marittimo. È utilizzabile su apparecchi elettrici in tensione.

MANUTENZIONE • Per il mantenimento in perfetta efficienza dell'estintore, riferirsi alle normative in vigore nel paese di installazione. Nel caso di mancanza di normativa specifica, la manutenzione deve essere svolta come specificato dalla Norma UNI 9994-1:2013.

Nel caso di installazione in Italia, riferirsi a quanto riportato sul Decreto Ministeriale del 07 gennaio 2005, e nello specifico alla normativa UNI9994-2013, e sul libretto di istruzioni fornito in dotazione con l'estintore. Utilizzare solo parti di ricambio originali: l'utilizzo di parti non originali comporta il decadimento delle omologazioni dell'estintore.

The portable fire extinguisher is an essential protection device located in any place subject to fire risk. The permanent pressurized model is ready for use, it means it does not need any auxiliary propellants for its operation.

The fire extinguisher, which has been in the field of fire protection for more than 50 years, is produced with advanced equipment able to meet the rigid design criteria imposed by European standards. Each extinguisher is pressurized with a mixture of 97% nitrogen and 3% helium, the nitrogen is a gas that does not allow the formation of condensation inside the cylinder, thus ensuring both the integrity of the cylinder itself and preventing the formation of extinguishing agent agglomerates; helium is used as a tracer for the leakage control through mass spectrometric. The leakage check is performed on 100% of production. The company operates in accordance with ISO 9001 quality management system. All fire extinguishers are made with raw materials from approved and primary importance suppliers; all purchased products undergo strict quality checks to ensure high performance and excellent quality. Each extinguisher is checked and tested, to prevent any kind of leakage. Extinguishers, made by Pii company, are designed and manufactured in accordance with the European Standard EN3-7, the regulations on pressure vessels 97/23 / CE PED, and suitable for marine use is in compliance with the 96/98/CE.

ABC POWDER

Monoammonium Phosphate ABC Powder (MAP). This multipurpose powder is able to extinguish the fires of A class as wood, paper and flammable solids fabrics; B class as flammable liquids, oils, greases and paints; C class as flammable gases. The effectiveness of the extinguisher is proportional to the percentage of MAP present. The powder extinguishing action consists essentially in the inhibition of the material still unburned, through negative catalysis, with a general reduction of the temperature and in the smothering of the flame through the escape of inert gas able to subtract oxygen (fuel) to the fire.

POWDER APPLICATION FIELD

This fire extinguisher has been designed to be used in the industrial field; the fire extinguisher is also suitable for use in marine and maritime field. It can be used on live electrical equipment.

MAINTENANCE

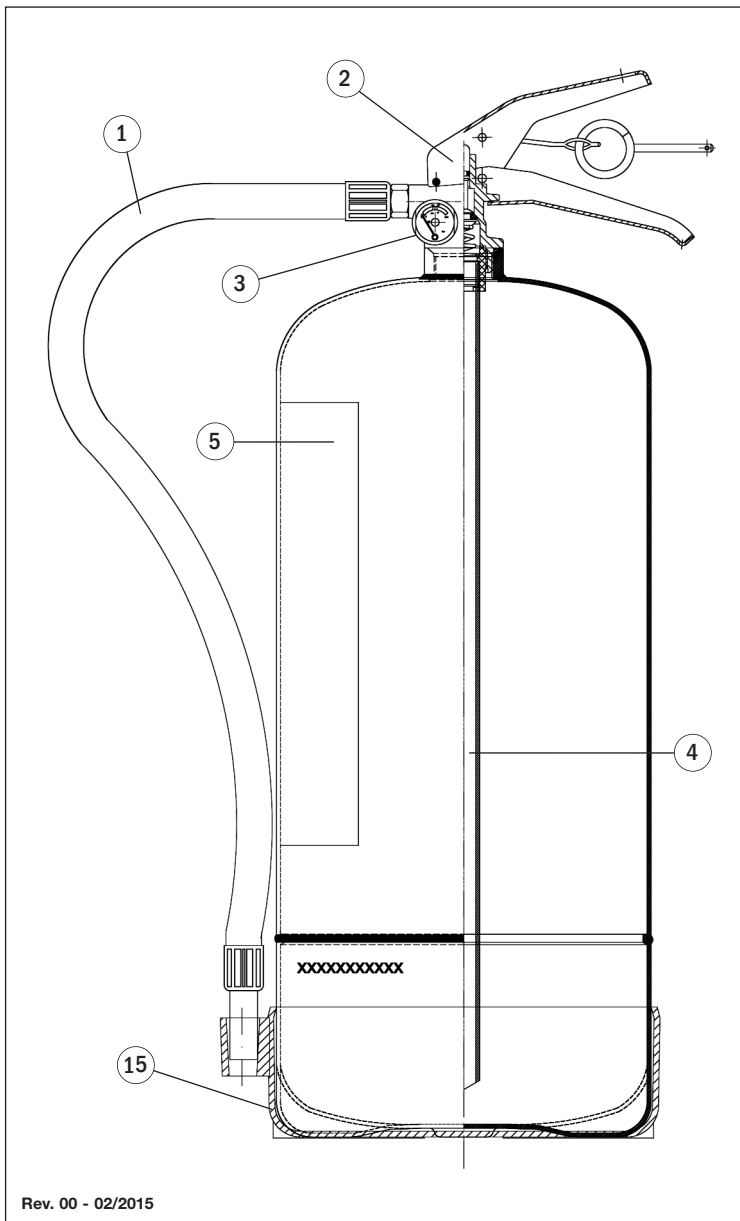
In order to maintain the extinguisher in perfect working conditions, you must refer to the regulations in force in the country of installation. In case of lack of specific legislation, the maintenance should be performed as specified by the Italian Standard UNI 9994-1:2013. Use only original spare parts: the use of non-original parts implies the loss of the extinguisher approvals.



CARATTERISTICHE TECNICHE TECHNICAL DATA

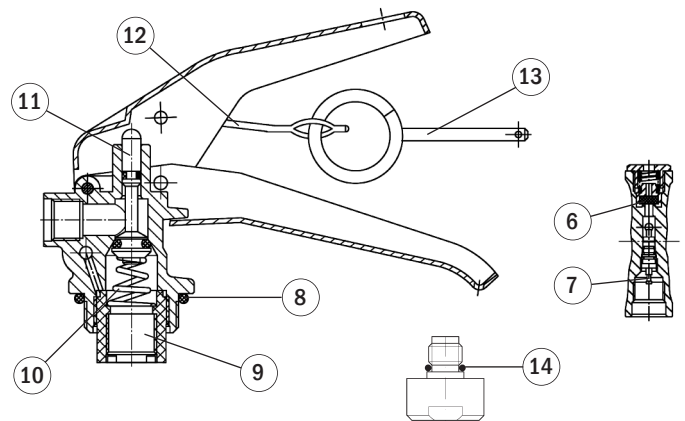
denominazione / trade name	EPP09011	
classe di spegnimento / fire rating	55A - 233 B - C	
omologazione / approval	DCPST/A6/4701/153 sott.60	
n° approvazione / approval number	1639-2006	
carica / charge	9 kg polvere MAP 50	9 kg powder MAP 50
pressione di esercizio / working pressure	14 bar	
temperatura di utilizzo / working temperature	-30°C ÷ +60°C	
tempo di scarica / discharge time	20 s	
gittata efficace / effective range	7 m	
serbatoio tipo / cylinder type	2 pezzi saldati, profondo stampaggio	2 pieces welded deep moulding
tipo di acciaio / steel type	DD04 – EN10131	
diametro serbatoio / cylinder diameter	190 mm	
pressione di collaudo / test pressure	30 bar	
pressione di scoppio / burst pressure	95 bar	
trattamento esterno / external treatment	Sabbatura e verniciatura poliestere RAL3000, 80µ	Sand blasting, RAL3000 polyester painting, 80µ
trattamento interno / internal treatment	Non previsto	
dimensioni / measures	345 x 660 mm	
peso / weight	13,7 kg	

ACCESSORI E RICAMBI / FITTINGS AND SPARE PARTS



Rev. 00 - 02/2015

1 Manichetta	Hose	MPR12001
2 Valvola	Valve	VALP0001
3 Manometro	Pressure gauge	MANP109
4 Pescante	Syphon	PES09006
5 Etichetta	Label	ETI09011
6 Valvola di sicurezza	Safety valve	DIS00001
7 Valvola di controllo	Check valve	PIS00006/A
8 O-ring valvola	O-ring valve	OR300000
9 Porta pescante	Syphon adaptator	PPES0000
10 Molla	Spring	MOL00001
11 Pistoncino	Valve steam	PIS00001
12 Sagola	Chain	SAGR0000
13 Spina di sicurezza	Safety pin	SPI06000
14 O-ring manometro	O-Ring pressure gauge	GUA10700
15 Fondello PVC	Plastic footring	FON00006
00 Polvere	Powder	ABC25050



VIA SITYA YOMO, 11
20080 PASTURAGO (MI) - Italy
Tel. +39 02 90093734
Fax +39 02 90092622
web: www.pii.it
E-mail: info@pii.it