

# P12BC GI

Estintore portatile a polvere  
Portable powder fire extinguisher



Rev. 00 - 03/2015

L'estintore portatile è un presidio indispensabile in ogni luogo soggetto a rischio incendio.

Il modello con propellente interno è pressurizzato esclusivamente al momento dell'uso, ed è indicato in quei luoghi ove l'estintore può essere soggetto a urti (veicoli, trailer, ecc....) o semplicemente ove non è gradito avere un serbatoio in pressione. Nato da oltre 50 anni di esperienza nel settore dell'antincendio, l'estintore è prodotto con impianti all'avanguardia in grado di rispettare i severi criteri costruttivi imposti dalle norme europee. L'estintore è pressurizzato al momento dell'uso attraverso l'utilizzo di una cartuccia di propellente CO2 che permette l'erogazione dell'estinguente. L'azienda opera in conformità ad un sistema di gestione della qualità certificato ISO9001.

Tutti gli estintori sono realizzati con materie prime provenienti da fornitori riconosciuti e di primaria importanza; tutti i prodotti acquistati sono sottoposti a severi controlli qualitativi per garantire performance elevate e qualità eccellente. L'estintore è costruito in conformità alla direttiva 97/23/CE PED.

**AGENTE ESTINGUENTE** • Polvere BC. Polveri a base di bicarbonato di sodio, bicarbonato di potassio o urea (BC regular, Purple K, Monnex). Rispetto alle polveri polivalenti hanno un potere di spegnimento maggiore su fuochi di classe B come liquidi infiammabili, oli e grassi vegetali, vernici, ecc... La loro efficacia estinguente, a differenza

delle polveri polivalenti, si caratterizza per la capacità di bloccare la creazione dei radicali liberi che concorrono alla combustione, eliminando di fatto il formarsi delle fiamme. Le particelle, più piccole, rispetto ad una polvere polivalente, si decompongono più velocemente, liberando gas in grado di eliminare l'ossigeno presente all'interno della fiamma. Tale decomposizione però non ha alcun effetto di raffreddamento: utilizzando tale estinguente su un fuoco di classe A (materiali solidi), si elimina lo sprigionarsi di fiamme, ma non lo spegnimento di braci che potrebbero dare origine ad un nuovo innesco. Tutte le polveri per uso specifico non sono miscibili con polveri polivalenti o con polveri simili ma di produttori diversi: la reazione chimica a secco delle polveri potrebbe dare origine ad un abbattimento generale delle performance o a fenomeni di cementificazione.

**CAMPO DI UTILIZZO** • Questo estintore è stato progettato per essere utilizzato in ambito civile ed industriale. È utilizzabile su apparecchi elettrici in tensione.

**MANUTENZIONE** • Per il mantenimento in perfetta efficienza dell'estintore, riferirsi alle normative in vigore nel paese di installazione. Nel caso di mancanza di normativa specifica, la manutenzione deve essere svolta come specificato dalla Norma UNI 9994-1:2013.



VIA SITYA YOMO, 11  
20080 PASTURAGO (MI) - Italy  
Tel. +39 02 90093734  
Fax +39 02 90092622  
web: www.pii.it  
E-mail: info@pii.it

**POLVERE / POWDER**

**BC**

**12 KG**

**233 B - C**

The portable fire extinguisher is an essential protection device located in any place subject to fire risk. The model with internal cartridge is pressurized only at time of use and it is placed where the fire extinguisher may be subject to bumps (vehicles, trailers, etc. ....) or simply where it is better not to have a pressurized cylinder.

The fire extinguisher, which has been in the field of fire protection for more than 50 years, is produced with advanced equipment able to meet the rigid design criteria imposed by European standards. The fire extinguisher is pressurized at the time of use through the use of a CO2 cartridge propellant that allows the discharge of the extinguishing agent. The company operates in accordance with ISO 9001 quality management system. All fire extinguishers are made with raw materials from approved and primary importance suppliers; all purchased products undergo strict quality checks to ensure high performance and excellent quality. Each extinguisher is checked and tested, to prevent any kind of leakage. Extinguishers, made by Pii company, are designed and manufactured in accordance with the regulations on pressure vessels 97/23/CE PED.

#### BC POWDER

Powder of sodium bicarbonate, potassium bicarbonate or urea (BC regular, Purple K, Monnex). Compared to powders polyvalent have a higher extinguishing power of B class fires like flammable liquids, vegetable oils and fats, paints, etc ... Their extinguishing effectiveness, unlike multipurpose powders, is characterized by the capacity to block the creation of the free radicals that contribute to the combustion, thereby eliminating the formation of flames. The particles, smaller, compared to a multipurpose powder, decompose more quickly, releasing gases able to eliminate the oxygen present within the flame. Nevertheless this decomposition has no cooling effect: using such powder on A fire class (solids), you eliminate the stoke from the flames, but not the putting out of embers that could give rise to a new trigger. All powders for specific use are not miscible with multipurpose powders or similar powders produced by different manufacturers: the dry chemical reaction of the dust could give rise to a reduction of the overall performance or to concreting phenomena.

#### POWDER APPLICATION FIELD

This fire extinguisher has been designed to be used in the industrial field. It can be used on live electrical equipment.

#### MAINTENANCE

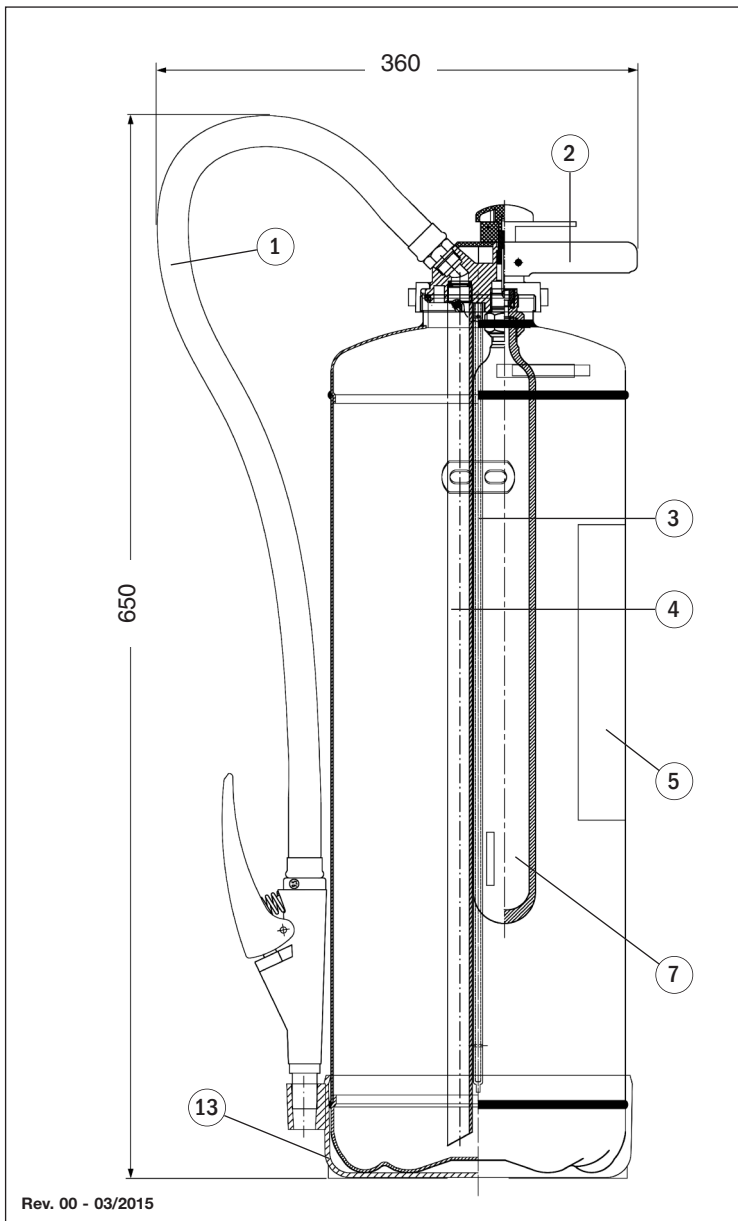
In order to maintain the extinguisher in perfect working conditions, you must refer to the regulations in force in the country of installation. In case of lack of specific legislation, the maintenance should be performed as specified by the Italian Standard UNI 9994-1:2013. Use only original spare parts: the use of non-original parts implies the loss of the extinguisher approvals.



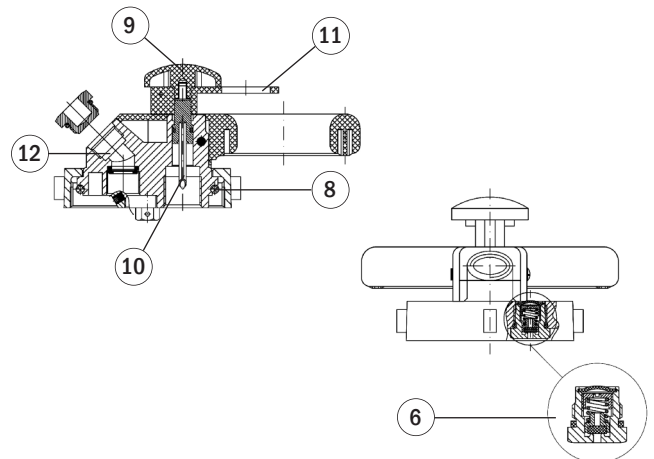
# CARATTERISTICHE TECNICHE TECHNICAL DATA

denominazione / trade name	P12BC GI	
classe di spegnimento / fire rating	233 B - C	
omologazione / approval	*****	
n° approvazione / approval number	*****	
carica / charge	12 kg polvere BC	12 kg powder BC
pressione di esercizio / working pressure	14 bar	
temperatura di utilizzo / working temperature	-30°C ÷ +60°C	
tempo di scarica / discharge time	24 s	
gittata efficace / effective range	8 m	
serbatoio tipo / cylinder type	3 pezzi saldati	3 pieces welded
tipo di acciaio / steel type	DC01 – EN10131	
diametro serbatoio / cylinder diameter	190 mm	
pressione di collaudo / test pressure	30 bar	
pressione di scoppio / burst pressure	95 bar	
trattamento esterno / external treatment	Sabbatura e verniciatura poliestere RAL3000, 80µ	Sand blasting, RAL3000 polyester painting, 80µ
trattamento interno / internal treatment	Non previsto	
dimensioni / measures	360 x 650 mm	
peso / weight	16 kg	

## ACCESSORI E RICAMBI / FITTINGS AND SPARE PARTS



1 Manichetta	Hose	MPR12000
2 Valvola	Valve	VABIPO00
3 Tubo di pressurizzazione	Dip tube	PES12004
4 Pescante	Syphon	PES12003
5 Etichetta	Label	ETIP12BC
6 Valvola di sicurezza	Safety valve	DIS00012
7 Cartuccia CO2 240 g	CO2 cartridge 240 g	BBI24000
8 O-ring valvola	O-ring valve	OR740000
9 Pulsante	Push button	PULR0000
10 Pistone	Valve stem	PIS00014
11 Spina di sicurezza	Safety pin	SPI06003
12 Disco di rottura	Bursting disk	DIS00000
13 Fondello PVC	Plastic footing	FON00000
00 Polvere	Powder	BC000000



VIA SITYA YOMO, 11  
20080 PASTURAGO (MI) - Italy  
Tel. +39 02 90093734  
Fax +39 02 90092622  
web: [www.pii.it](http://www.pii.it)  
E-mail: [info@pii.it](mailto:info@pii.it)