

CO250000

Estintore carrellato a biossido di carbonio
Mobile carbon dioxide fire extinguisher



Rev. 00 - 03/2015

L'estintore carrellato è utilizzato in ambienti ad alto carico d'incendio, che richiedono grandi capacità estinguenti e performance ai massimi livelli. La nostra risposta nasce da oltre 50 anni di storia nell'antincendio, con una gamma di estintori carrellati ai vertici della categoria. Il modello CO2 è realizzato per essere impiegato in luoghi caratterizzati da una alta concentrazione di liquidi infiammabili, quali raffinerie, piattaforme off-shore, depositi, ecc. L'azienda opera in conformità ad un sistema di gestione della qualità certificato ISO9001. Tutti gli estintori sono realizzati con materie prime provenienti da fornitori riconosciuti e di primaria importanza; tutti i prodotti acquistati sono sottoposti a severi controlli qualitativi per garantire performance elevate e qualità eccellente. Ogni estintore realizzato è verificato e testato, per eliminare qualsiasi tipo di perdita. Gli estintori a biossido di carbonio sono dotati di sistemi di sicurezza che intervengono in caso di sovrappressione. Gli estintori realizzati dalla Pii srl, sono progettati e costruiti in conformità alla normativa europea EN1866-1, alla normativa sui recipienti in pressione 97/23/CE PED, e idonei all'uso marittimo in conformità alla 96/98/CE.

AGENTE ESTINGUENTE • Il biossido di carbonio è un gas inerte; viene caricato all'interno delle bombole in forma liquida a 55bar di pressione e temperatura di -78°C circa. È di per se un agente estinguente, e non necessita di altri additivi o sostanze per svolgere la sua funzione. L'azione estinguente

avviene tramite sostituzione dell'ossigeno necessario alla combustione con gas inerte. La potenza del getto, oltre a allontanare il combustibile (ossigeno) permette di abbattere le fiamme; durante l'erogazione la CO2 sublima dallo stato liquido a quello gassoso in modo rapido. La differenza di temperatura tra il liquido erogato (-78°C) e l'ambiente circostante permette la creazione di condensa (neve CO2) che abbatte rapidamente la temperatura del focolare. L'erogazione avviene tramite cono dotato di rompi-getto. Il biossido di carbonio è utilizzabile sui soli fuochi di classe B (liquidi infiammabili, oli e vernici, ecc...) ed è idoneo per l'utilizzo su apparecchiature in tensione.

CAMPO DI UTILIZZO • Questo estintore è stato progettato per essere utilizzato in ambito civile ed industriale; l'estintore è inoltre idoneo per essere utilizzato in ambito navale e marittimo. È utilizzabile su apparecchi elettrici in tensione.

MANUTENZIONE • Per il mantenimento in perfetta efficienza dell'estintore, riferirsi alle normative in vigore nel paese di installazione. Nel caso di mancanza di normativa specifica, la manutenzione deve essere svolta come specificato dalla Norma UNI 9994-1:2013.

Utilizzare solo parti di ricambio originali: l'utilizzo di parti non originali comporta il decadimento delle omologazioni dell'estintore.



VIA SITYA YOMO, 11
20080 PASTURAGO (MI) - Italy
Tel. +39 02 90093734
Fax +39 02 90092622
web: www.pii.it
E-mail: info@pii.it

CO₂

50 kg

233 B

The wheeled fire extinguisher is used in fire high risk areas, which requires high performance extinguishing levels. Pii company answer to this issue comes from over 50 years of history in fire fighting field with a top range of wheeled extinguishers. CO2 wheeled version is manufactured to be used in places with a high concentration of flammable liquids, such as refineries, offshore platforms, deposits, etc. Pii company operates in accordance with ISO 9001 Quality Management System. All fire extinguishers are made with raw materials from approved and primary importance suppliers; all purchased products undergo strict quality tests to ensure high performance and excellent quality. Each extinguisher is checked and tested, to prevent any kind of leakage. Approvals: EN1866-1, 97/23/CE PED, 96/98/CE.

CO2 CARBON DIOXIDE

Carbon dioxide is an inert gas which is charged in a cylinder in liquid form at 55 bars of pressure and at a temperature of -78 °C. It is an extinguishing agent and it does not require additives or other substances to perform its function.

The extinguishing action takes place from the replacement of the oxygen necessary for combustion with inert gas. The power of the jet both removes the fuel (oxygen) and lowers the flames; during the dispensing, CO2 sublimates from the liquid state to the gaseous one quickly. The temperature difference between the dispensed liquid (-78 °C) and the surrounding environment allows the creation of condensation (CO2 snow) that breaks down quickly the temperature of the fire.

The delivery is through a cone with diffuser. Carbon dioxide can be used only on B class fires (flammable liquids, oils and paints, etc ...) and is suitable for use on live equipment.

APPLICATION FIELD

This fire extinguisher has been designed to be used in the industrial field; the fire extinguisher is also suitable for use in marine and maritime field. It can be used on live electrical equipment.

MAINTENANCE

In order to maintain the extinguisher in perfect working conditions, you must refer to the regulations in force in the country of installation. In case of lack of specific legislation, the maintenance should be performed as specified by the Italian Standard UNI 9994-1:2013. Use only original spare parts: the use of non-original parts implies the loss of the extinguisher approvals.

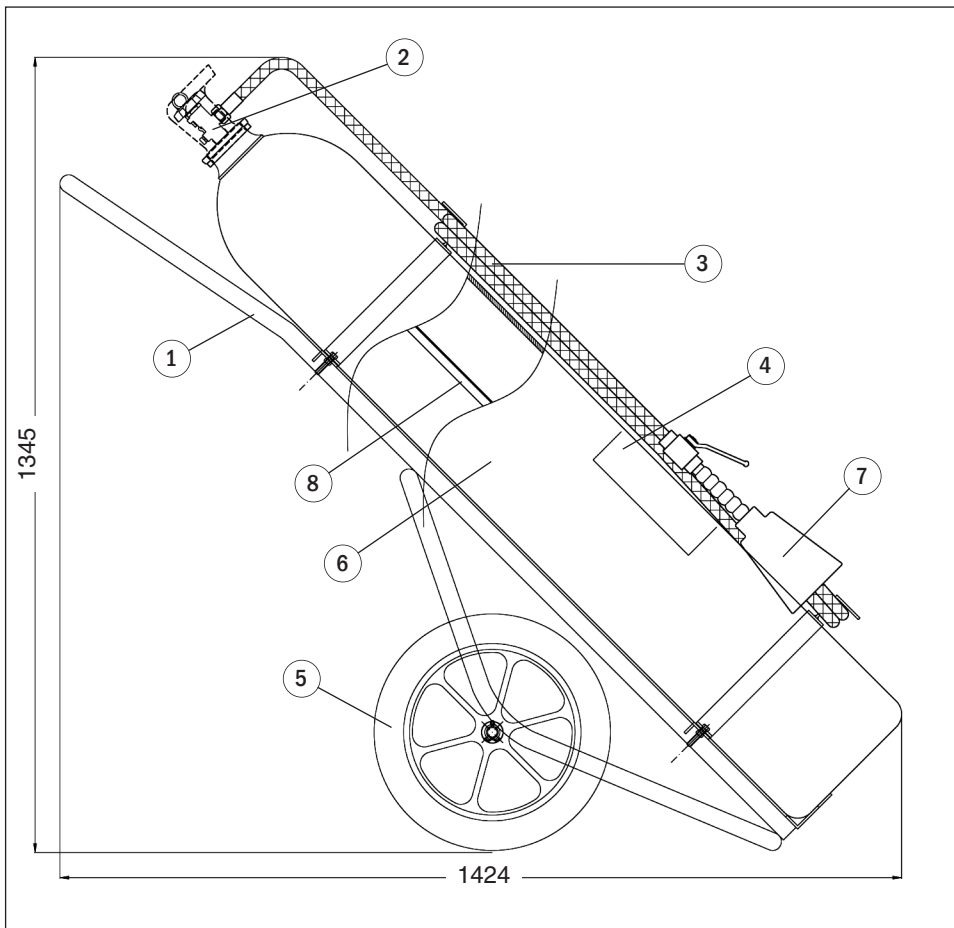


CARATTERISTICHE TECNICHE

TECHNICAL DATA

denominazione / <i>trade name</i>	C0250000	
classe di spegnimento / <i>fire rating</i>	233 B	
omologazione / <i>approval</i>	UNI EN 1866-1	
n° approvazione / <i>approval number</i>	0656 - 2010	
carica / <i>charge</i>	50 kg anidride carbonica	50 kg carbon dioxide
pressione di esercizio / <i>working pressure</i>	50 bar	
valvola di sicurezza / <i>safety valve</i>	185 bar ± 15 bar	
temperatura di utilizzo / <i>working temperature</i>	-30 °C +60 °C	
tempo di scarica / <i>discharge time</i>	45 s	
gittata efficace / <i>effective range</i>	6 m	
serbatoio tipo / <i>cylinder type</i>	forgiatura ad estrusione	forging and extrusion
tipo di acciaio / <i>steel type</i>	35 Cr Mo 4 UNI 7645	
diametro serbatoio / <i>cylinder diameter</i>	267 mm	
pressione di collaudo / <i>test pressure</i>	250 bar	
pressione di scoppio / <i>burst pressure</i>	560 bar	
trattamento esterno / <i>external treatment</i>	sabbatura, verniciatura, 80µ resina poliesteri rosso RAL 3000	sanding, 80µ painting with red polyester resin RAL 3000
trattamento interno / <i>internal treatment</i>	non previsto	none
dimensioni (LxAxP) / <i>measures (WxHxD)</i>	610 x 1350 x 1430 mm	
peso / <i>weight</i>	156 kg	

ACCESSORI E RICAMBI / FITTINGS AND SPARE PARTS



1 telaio	<i>frame</i>	TEL50000
2 valvola	<i>valve</i>	VAV00001
3 manichetta	<i>hose</i>	MAP30000
4 etichetta	<i>label</i>	ETI50004
5 ruota	<i>wheel</i>	RUO40000
6 serbatoio	<i>cylinder</i>	BBV50000
7 cono	<i>horn</i>	CON00010
8 pescante	<i>syphon</i>	PES00030



VIA SITYA YOMO, 11
 20080 PASTURAGO (MI) - Italy
 Tel. +39 02 90093734
 Fax +39 02 90092622
 web: www.pii.it
 E-mail: info@pii.it