

CPP10004

Estintore carrellato pressurizzato
Stored pressure wheeled extinguisher



VIA SITYA YOMO, 11
20080 PASTURAGO (MI) - Italy
Tel. +39 02 90093734
Fax +39 02 90092622
web: www.pii.it
E-mail: info@pii.it



Rev. 00 - 02/2015

POLVERE / POWDER

MAP 20

100 KG

A - IV B - C

The wheeled fire extinguisher is used in fire high risk areas, which requires high performance extinguishing levels. Pii company answer to this issue comes from over 50 years of history in fire fighting field with a top range of wheeled extinguishers. The stored pressure version is ready to use and comes with all the necessary systems to ensure high safety levels in case of overpressure and high extinguishing performance.

Pii company operates in accordance with ISO 9001 Quality Management System.

All fire extinguishers are made with raw materials from approved and primary importance suppliers; all purchased products undergo strict quality tests to ensure high performance and excellent quality. Each extinguisher is checked and tested, to prevent any kind of leakage.

Approvals: EN1866-1, 97/23/CE PED, 96/98/CE.

ABC POWDER

Monoammonium Phosphate ABC Powder (MAP) 20%. This multipurpose powder is able to extinguish the fires of A class as wood, paper and flammable solids fabrics; B class as flammable liquids, oils, greases and paints; C class as flammable gases. The effectiveness of the extinguisher is proportional to the percentage of MAP. The powder extinguishing action consists essentially in the inhibition of the material still unburned, through negative catalysis, with a general reduction of the temperature and in the smothering of the flame through the escape of inert gas able to subtract oxygen (fuel) to the fire.

APPLICATION FIELD - POWDER

This fire extinguisher has been designed to be used in the industrial field; the fire extinguisher is also suitable for use in marine and maritime field. It can be used on live electrical equipment

MAINTENANCE

In order to maintain the extinguisher in perfect working conditions, you must refer to the regulations in force in the country of installation.

In case of lack of specific legislation, the maintenance should be performed as specified by the Italian Standard UNI 9994-1:2013.

Use only original spare parts: the use of non-original parts implies the loss of the extinguisher approvals.

L'estintore carrellato è utilizzato in ambienti ad alto carico d'incendio, che richiedono grandi capacità estinguenti e performance ai massimi livelli. La nostra risposta nasce da oltre 50 anni di storia nell'antincendio, offrendo una gamma di estintori carrellati ai vertici della categoria. Il modello pressurizzato è pronto all'uso, e dotato di tutti i sistemi necessari a garantire livelli di sicurezza elevati anche in caso di sovrappressioni e performance di estinzione ai massimi della categoria. L'azienda opera in conformità ad un sistema di gestione della qualità certificato ISO9001. Tutti gli estintori sono realizzati con materie prime provenienti da fornitori riconosciuti e di primaria importanza; tutti i prodotti acquistati sono sottoposti a severi controlli qualitativi per garantire performance elevate e qualità eccellente. Ogni estintore realizzato è verificato e testato, per eliminare qualsiasi tipo di perdita.

Gli estintori realizzati dalla Pii srl, sono progettati e costruiti in conformità alla normativa europea EN1866-1, alla normativa sui recipienti in pressione 97/23/CE PED, e idonei all'uso marittimo in conformità alla 96/98/CE.

AGENTE ESTINGUENTE • Polvere ABC Fosfato Mono Ammonico (MAP) 20%. Questa polvere, di tipo polivalente, è idonea ad estinguere i

fuochi di classe A come legno, carta e tessuti solidi infiammabili; B liquidi infiammabili, oli, grassi e vernici; C gas infiammabili. L'efficacia dell'agente estinguente è proporzionale alla percentuale di MAP presente. L'azione estinguente della polvere consiste essenzialmente nell'inibizione del materiale ancora incombusto, tramite catalisi negativa, con un generale abbattimento delle temperature, e nel soffocamento della fiamma, tramite lo sprigionamento di gas inerti in grado di sottrarre ossigeno (combustibile) al fuoco.

CAMPO DI UTILIZZO • Questo estintore è stato progettato per essere utilizzato in ambito industriale; l'estintore è inoltre idoneo per essere utilizzato in ambito navale e marittimo. È UTILIZZABILE SU APPARECCHI ELETTRICI IN TENSIONE.

MANUTENZIONE • Per il mantenimento in perfetta efficienza dell'estintore, riferirsi alle normative in vigore nel paese di installazione. Nel caso di mancanza di normativa specifica, la manutenzione deve essere svolta come specificato dalla Norma UNI 9994-1:2013. Utilizzare solo parti di ricambio originali: l'utilizzo di parti non originali comporta il decadimento delle omologazioni dell'estintore.

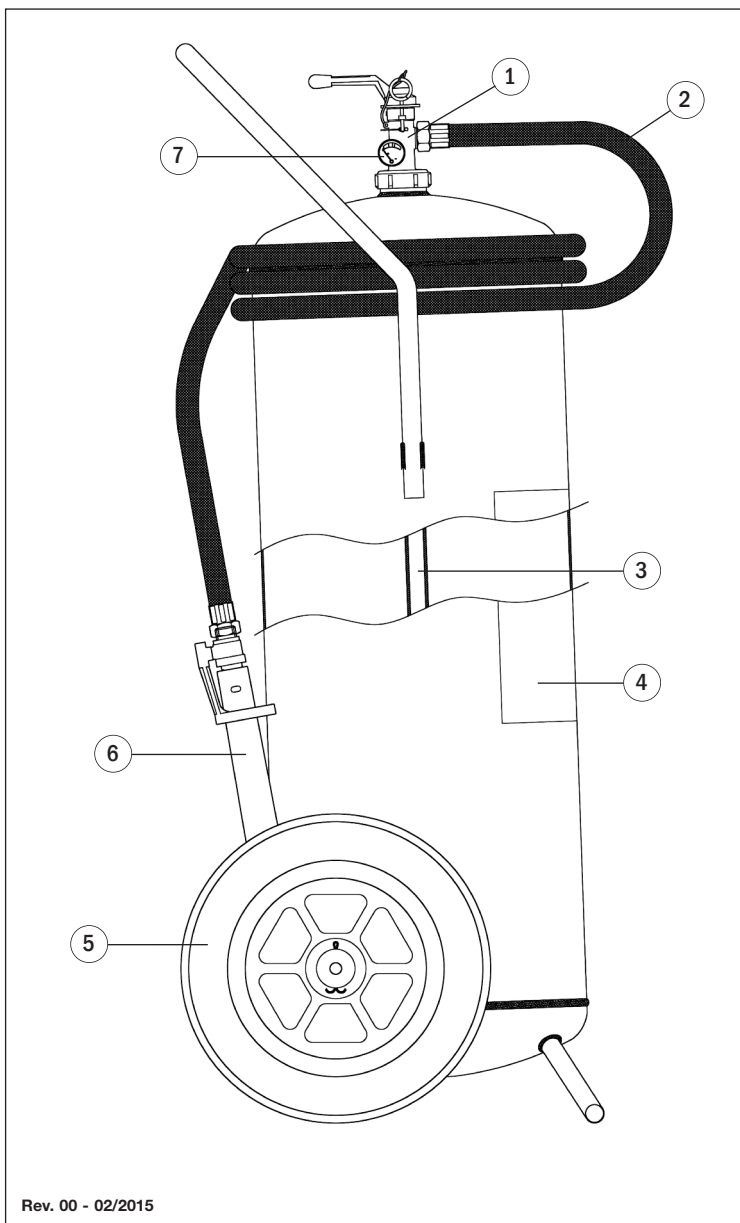


CARATTERISTICHE TECNICHE

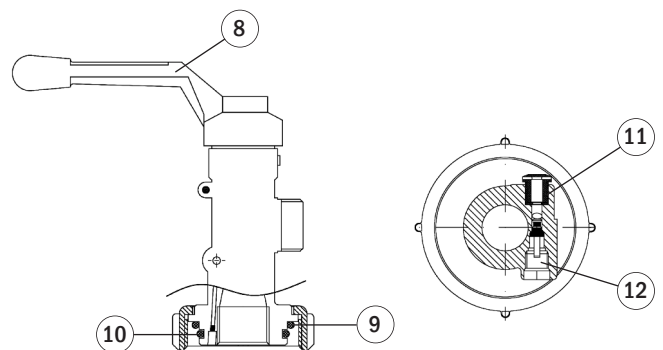
TECHNICAL DATA

denominazione commerciale / trade name	CPP10004	
omologazione / approval	UNI EN 1866-1 - MED 96/98/CE	
n° approvazione / approval number	1475 - 2009	
classi di spegnimento / extinguishing classes	A - IV B - C	
carica nominale / charge nominal	100 kg polvere MAP 20	100 kg powder MAP 20
pressione d'esercizio / working pressure	15 bar	
valvola di sicurezza / safety valve	25 bar ± 2 bar	
temperatura d'utilizzo / utilization temperature	-30 °C +60 °C	
tempo di scarica / discharge time	70 s	
serbatoio / cylinder	fondi: imbutitura – corpo: calandratura e saldatura	bottom: drawing – body: calendering and welding
acciaio / steel	Fe 360 B	
diametro serbatoio / diameter cylinder	360 mm	
pressione di collaudo serbatoio / cylinder testing pressure	35 bar	
pressione di scoppio serbatoio / cylinder bursting pressure	80 bar	
trattam. esterno / external treatment	sabbatura, verniciatura, 80µ resina poliesteri rosso RAL 3000	sanding, 80µ painting with red polyester resin RAL 3000
trattamento interno / internal treatment	non previsto none	
dimensioni (L x A x P) / dimensions (W x H x D)	600 x 1400 x 590 mm	
peso totale / total weight	157 kg	

ACCESSORI E RICAMBI / FITTINGS AND SPARE PARTS



1 valvola	valve	VALE2001
2 manichetta	hose	MPRO0100
3 pescante	syphon	PES00100
4 etichetta	label	ETI10004
5 ruote	wheels	RU040000
6 mitra	nozzle	O2MIT004
7 manometro	gauge	MANP0109
8 leva	hand grip	LEV00001
9 O-ring esterno	external O-ring	OR020000
10 O-ring interno	internal O-ring	OR200001
11 disco di sicurezza	safety disk	DIS00005
12 valvola di controllo	check valve	PIS00006
00 polvere MAP 20	powder MAP 20	ABC20050



VIA SITYA YOMO, 11
20080 PASTURAGO (MI) - Italy
Tel. +39 02 90093734
Fax +39 02 90092622
web: www.pii.it
E-mail: info@pii.it